

Fecha: **21/10/2021**
Número: 21/001484
Referencia: **Ejemplo Albarán 1**
Código cliente: 4
CIF/DNI: B21457841
Ruta: 5 - Oeste

SEGUROS TOTAL, SL
Avda. Principal, 56
06235 - Mérida
(Badajoz)(España)
Telf.: 902666666
E-mail: segurostot@segurostot.com

Albarán

Unid.	Descripción	L	C	Alto	Ancho	M/Un	M/Tot		
3,00	FLOAT 6mm Incoloro			95,0	85,0	0,860	2,580		
3,00	CANTO PULIDO	2	1	95,0	85,0				
4,00	TALADROS DE 3 A 10 MM								
2,00	FLOAT 6mm Incoloro			55,0	44,5	0,290	0,580		
2,00	CANTO PULIDO	1	1	55,0	44,5				
2,00	CRISTAL CAMARA FLOAT 5mm Incoloro / CAMARA 10 / FLOAT 5mm Incoloro			75,0	63,0	0,510	1,020		
1,00	CRISTAL CAMARA FLOAT 5mm Incoloro / CAMARA 6 / LAMINADO 3+3 Incoloro CON			72,0	79,0	0,600	0,600		
1,00	BARROTILLO 25x10 BLANCO	2	3	72,0	79,0				

Total uds.:	8,00	m.L. Barrot.:	3,81	Total/m2:	4,78	Total peso:	82,83
--------------------	------	----------------------	------	------------------	------	--------------------	-------

Fecha de entrega: 22/12/2021

Observaciones

Dispone de 15 días para reclamar todo material defectuoso.
---Con InGnio cualquier documento puede ser enviado por **e-mail** inmediatamente---



Fabricante de Vidrio Certificado

UNIDAD DE VIDRIO AISLANTE



EN 1279 - 5 : 2005 + A2:2010

Unidades de vidrio aislante para utilización en edificios y obras de construcción.



PR-0234/021

Su empresa de Cristalería

35011 Las Palmas 21/000013

Año de inicio marcado CE 2004

Nº de Declaración de Prestaciones

Cristal camara Stopsol 5 mm Incoloro / Camara 20 / Laminado 3+3 Incoloro

Cliente: ACRIMOBEL,S.C.P

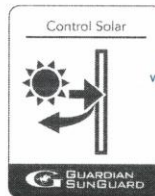
Pedido: 21/000013 Fecha Doc.: 25/02/2021

Medidas: 1025,0 mm x 874,0 mm

Ref.: Referencia Documento

Pieza: 1/1

EXTRAS



Más información en www.guardianselect.es

conservar para garantía



Fabricante de Vidrio Certificado

UNIDAD DE VIDRIO AISLANTE



EN 1279 - 5 : 2005 + A2:2010

Unidades de vidrio aislante para utilización en edificios y obras de construcción.



PR-0234/021

Su empresa de Cristalería

35011 Las Palmas 21/000013

Año de inicio marcado CE 2004

Nº de Declaración de Prestaciones

Cristal camara Float 4 mm Incoloro / Camara 20 / Parsol 6 mm Incoloro

Cliente: ACRIMOBEL,S.C.P

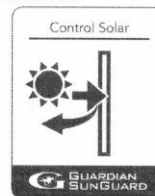
Pedido: 21/000013 Fecha Doc.: 25/02/2021

Medidas: 804,0 mm x 852,0 mm

Ref.: Referencia Documento

Pieza: 1/1

EXTRAS



Más información en www.guardianselect.es

conservar para garantía



Fabricante de Vidrio Certificado

UNIDAD DE VIDRIO AISLANTE



EN 1279 - 5 : 2005 + A2:2010

Unidades de vidrio aislante para utilización en edificios y obras de construcción.



PR-0234/021

Su empresa de Cristalería

35011 Las Palmas 21/000013

Año de inicio marcado CE 2004

Nº de Declaración de Prestaciones

Cristal camara Laminado 3+3 Incoloro / Camara 18 / Parsol 6 mm Incoloro

Cliente: ACRIMOBEL,S.C.P

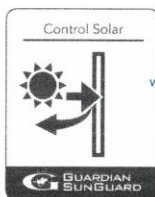
Pedido: 21/000013 Fecha Doc.: 25/02/2021

Medidas: 1040,0 mm x 1109,0 mm

Ref.: Referencia Documento

Pieza: 1/1

EXTRAS



Más información en www.guardianselect.es

conservar para garantía



Fabricante de Vidrio Certificado

UNIDAD DE VIDRIO AISLANTE



EN 1279 - 5 : 2005 + A2:2010

Unidades de vidrio aislante para utilización en edificios y obras de construcción.



PR-0234/021

Su empresa de Cristalería

35011 Las Palmas 21/000013

Año de inicio marcado CE 2004

Nº de Declaración de Prestaciones

Cristal camara Laminado 5+5 Incoloro / Camara 18 / Parsol 6 mm Incoloro

Canto pulido

2 L 2 C

Cliente: ACRIMOBEL,S.C.P

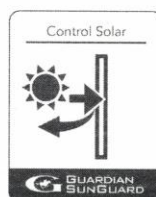
Pedido: 21/000013 Fecha Doc.: 25/02/2021

Medidas: 1240,0 mm x 1057,0 mm

Ref.: Referencia Documento

Pieza: 1/1

EXTRAS



Más información en www.guardianselect.es

conservar para garantía

Hoja de Corte de Plancha

Pedido			
Número	Cliente	Fecha	Referencia
21/000001	SEGUROS TOTAL, SL	02/02/2021	Ejemplo pedido 1
21/000002	REFORMAS DEL HOGAR, S.L.	03/02/2021	Ejemplo pedido 2

Acabados					
Nº Ac	Nº Doc	Código	Descripción	Cant	Medidas
A1	21/000001	CRCAMARA	CRISTAL CAMARA	3,00	96,5 x 100,0 cm
A2	21/000001	CRCAMARA	CRISTAL CAMARA	2,00	100,0 x 88,4 cm
A3	21/000001	CRCAMARA	CRISTAL CAMARA	1,00	77,6 x 102,3 cm
A4	21/000001	CRCAMARA	CRISTAL CAMARA	4,00	69,3 x 89,5 cm
A5	21/000001	CRCAMARA	CRISTAL CAMARA	3,00	89,0 x 66,3 cm
A6	21/000002	CRCAMARA	CRISTAL CAMARA	4,00	94,3 x 100,0 cm
A7	21/000002	CRCAMARA	CRISTAL CAMARA	2,00	78,4 x 95,2 cm
A8	21/000002	CRCAMARA	CRISTAL CAMARA	3,00	55,3 x 86,2 cm
A9	21/000002	CRCAMARA	CRISTAL CAMARA	4,00	69,5 x 96,2 cm

Resumen Piezas					
Nº Pz	Nº Ac	Nº Doc	Código	Cant	Medidas
P1	A1	21/000001	CRFLOAT05	3,00	96,5 x 100,0 cm
P2	A1	21/000001	CRFLOAT06	3,00	96,5 x 100,0 cm
P3	A2	21/000001	CRFLOAT04	2,00	100,0 x 88,4 cm
P4	A2	21/000001	CRFLOAT05	2,00	100,0 x 88,4 cm
P5	A3	21/000001	CRESPEJO05	1,00	77,6 x 102,3 cm
P6	A3	21/000001	CRFLOAT04	1,00	77,6 x 102,3 cm
P7	A4	21/000001	CR3+3	4,00	69,3 x 89,5 cm
P8	A4	21/000001	CRFLOAT04	4,00	69,3 x 89,5 cm
P9	A5	21/000001	CRFLOAT05	3,00	89,0 x 66,3 cm
P10	A5	21/000001	CRFLOAT06	3,00	89,0 x 66,3 cm
P11	A6	21/000002	CRFLOAT10	4,00	94,3 x 100,0 cm
P12	A6	21/000002	CRFLOAT15	4,00	94,3 x 100,0 cm
P13	A7	21/000002	CRARMADO06	2,00	78,4 x 95,2 cm
P14	A7	21/000002	CRFLOAT04	2,00	78,4 x 95,2 cm
P15	A8	21/000002	CR6+6+6+6	3,00	55,3 x 86,2 cm
P16	A8	21/000002	CRESPEJO04	3,00	55,3 x 86,2 cm
P17	A9	21/000002	CR6+6+6	4,00	69,5 x 96,2 cm
P18	A9	21/000002	CRESPEJO05	4,00	69,5 x 96,2 cm

Resumen Planchas				
Código	Descripción	Cant	Medidas	Resto
CRFLOAT05/IN	FLOAT 5mm	2,00	240,0 x 321,0 cm	PLANCHA
CRFLOAT06/IN	FLOAT 6mm	1,00	240,0 x 321,0 cm	PLANCHA
CRFLOAT04/IN	FLOAT 4mm	2,00	240,0 x 321,0 cm	PLANCHA
CRESPEJO05/IN	ESPEJO 5mm	1,00	321,0 x 240,0 cm	PLANCHA
CR3+3/IN	LAMINADO 3+3	1,00	321,0 x 240,0 cm	PLANCHA
CRFLOAT10/IN	FLOAT 10mm	1,00	321,0 x 240,0 cm	PLANCHA

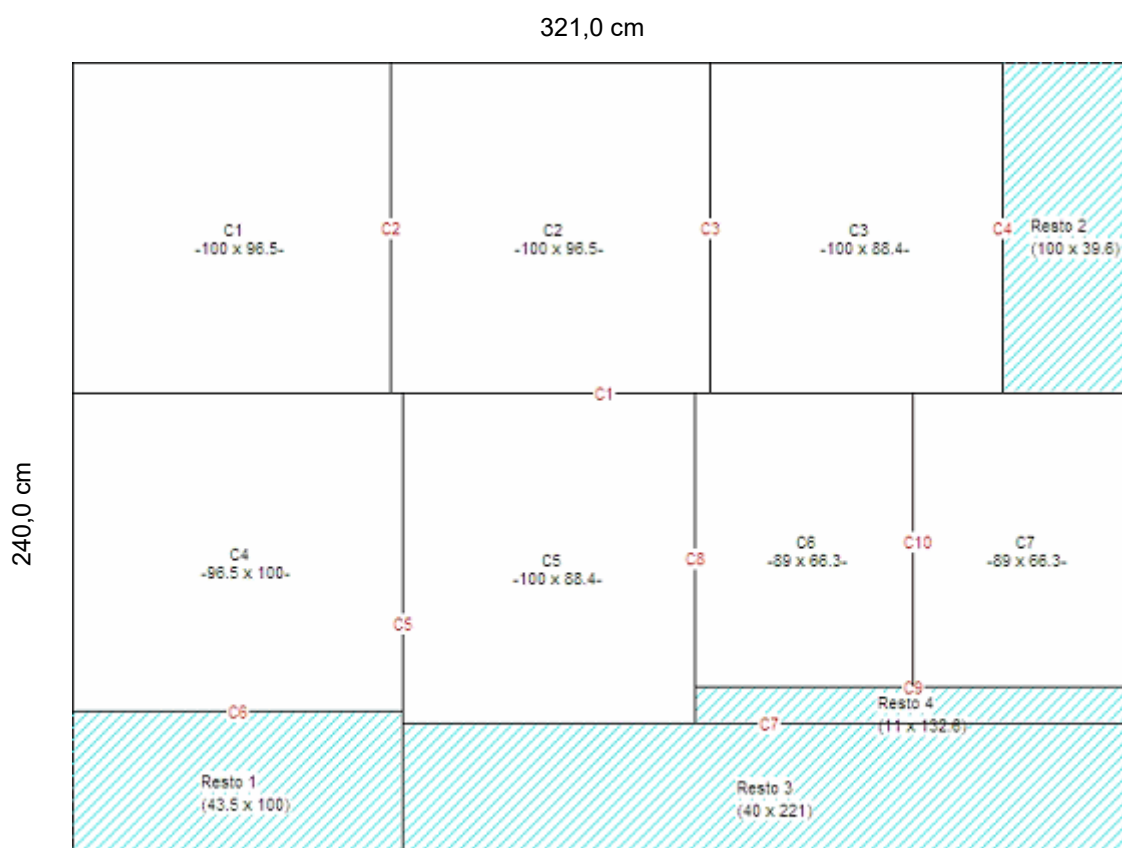
Hoja de Corte de Plancha

Artículo: **CRFLOAT05/IN - FLOAT 5mm Incoloro**

1 Plancha(s) de 240 cm x 321 cm

Utilización: 75,9 %

Resto Total: 1,86 m² x 6 = 11,16



C1:P1-100 x 96.5- C2:P1-100 x 96.5- C3:P4-100 x 88.4- C4:P1-96.5 x 100- C5:P4-100 x 88.4- C6:P9-89 x 66.3- C7:P9-89 x 66.3-
 Resto 1(43.5 x 100) Resto 2(100 x 39.6) Resto 3(40 x 221) Resto 4(11 x 132.6)

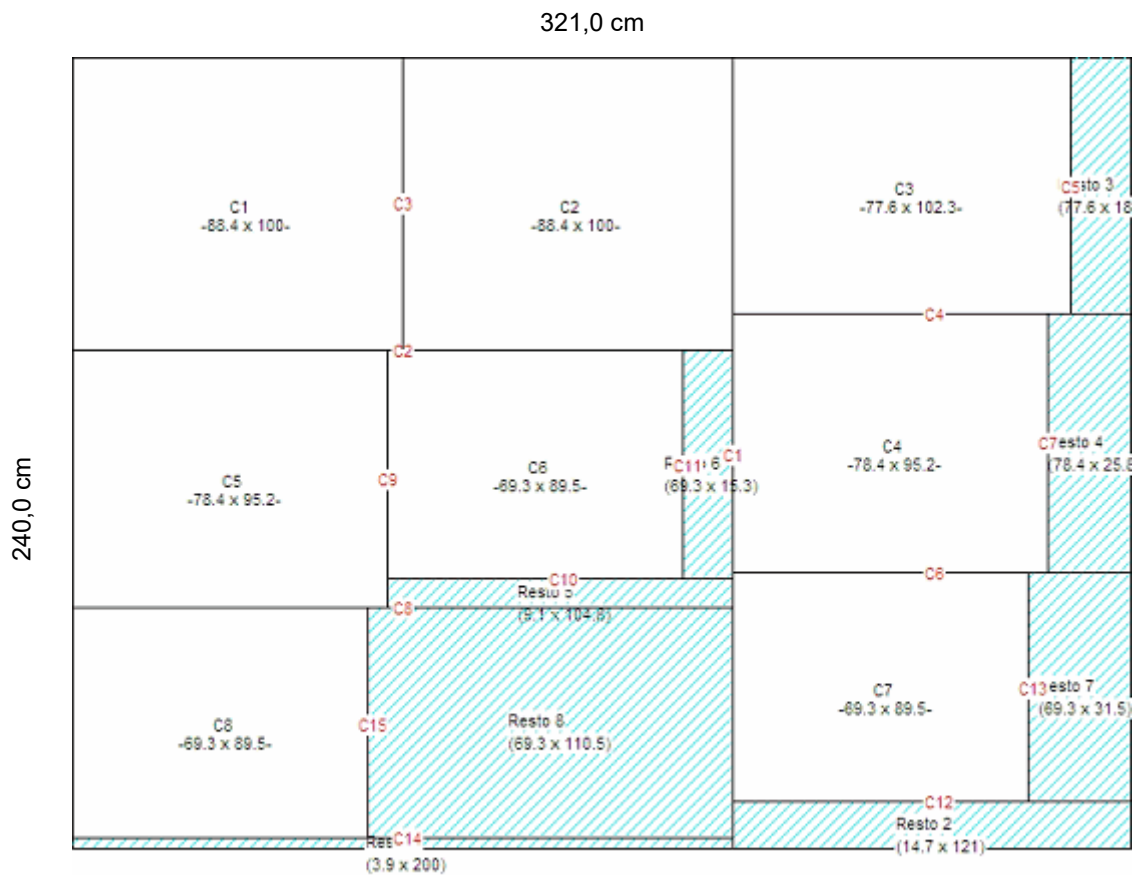
Hoja de Corte de Plancha

Artículo: **CRFLOAT04/IN - FLOAT 4mm Incoloro**

1 Plancha(s) de 240 cm x 321 cm

Utilización: 76,8 %

Resto Total: 1,79 m² x 5 = 8,95

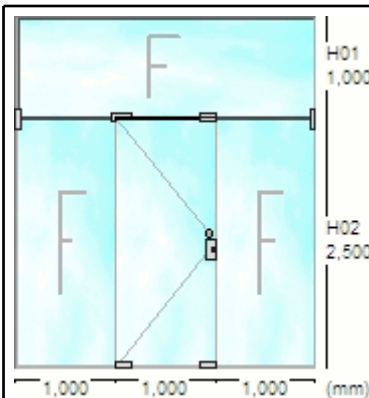


C1:P3-88.4 x 100- C2:P3-88.4 x 100- C3:P6-77.6 x 102.3- C4:P14-78.4 x 95.2- C5:P14-78.4 x 95.2-
 C6:P8-69.3 x 89.5- C7:P8-69.3 x 89.5- C8:P8-69.3 x 89.5-
 Resto 1(3.9 x 200) Resto 2(14.7 x 121) Resto 3(77.6 x 18.7) Resto 4(78.4 x 25.8) Resto 5(9.1 x 104.8)
 Resto 6(69.3 x 15.3) Resto 7(69.3 x 31.5) Resto 8(69.3 x 110.5)

Fecha: 04/01/2021 Número: 21/000002 Referencia: Ejemplo Pedido Código cliente: 1	REFORMAS DEL HOGAR, S.L. Gran Vía, 22 08005 - Barcelona (Barcelona)(España) Telf: 9312312312 CIF/DNI: B-12312310
--------------------------------------------------------------------------------------------------	----------------------------------------------------------------------------------------------------------------------------------------

Nº Albarán	<input type="text"/>	Encargado/Operario	<input type="text"/>
Fecha inicio	<input type="text"/>	Fecha fin	<input type="text"/>
Observaciones	<input type="text"/>		

Hoja de montaje



G77*CRPP1H-FS-2FL

Puerta practicable de una hoja, con fijo superior y laterales. Creada en **vidrio templado de 10 mm**.

Cant. 1,00
Medidas 350,0cm x 300,0cm
Alto x Ancho

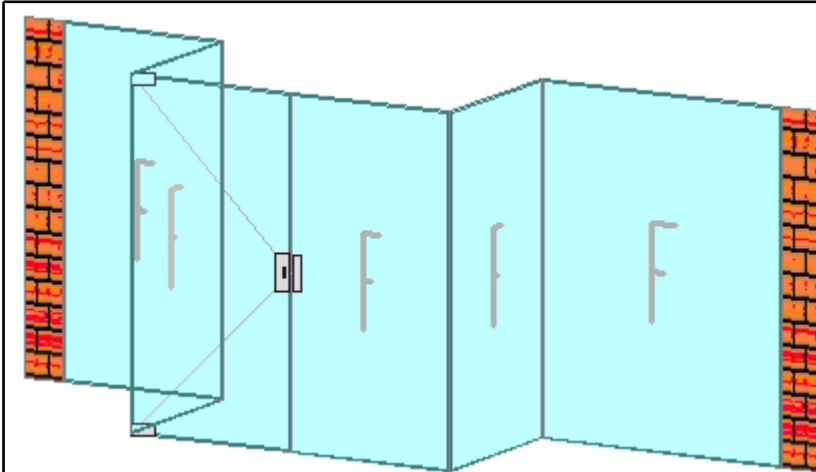
Material	Descripción	Color	Cant. Medidas	I-D	Ubi
Accesorios					
G779137	FORRO INTERIOR CERRADURA G77PL50		1,00	90 90	
G77PL50	CERRADURA ESQUINA SUPERIOR E INFERIOR		2,00		
G77PM88	CILINDRO CERRADURA G77PL50 Y G77US50		1,00	90 90	
G77PT10	BRAZO INFERIOR		1,00		
G77PT30	PIVOTE SUPERIOR (DINTEL DE CRISTAL)		1,00		
G77PT40	HERRAJE FIJACIÓN DINTEL A FIJO LATERAL		1,00		
G77PT70	ELEMENTO CONEXIÓN 2 PANELES		2,00		
G77TS500	CIERRAPUERTAS DE PAVIMENTO PARA PUERTAS BATIENTES Y VAIVEN		1,00		
G77US50	CERRADURA CENTRAL		1,00		
Cristales					
CRFLOAT10	FLOAT 10mm	CRISTAL	3,00 250,0cm x 100,0cm		
CRFLOAT10	FLOAT 10mm	CRISTAL	1,00 100,0cm x 300,0cm		

Número: 21/000002
 Referencia: Ejemplo Pedido

Código cliente: 1

REFORMAS DEL HOGAR, S.L.

Hoja de montaje



Z3D

Puerta practicable de una hoja, con fijos laterales, formando ángulos rectos. Creada en **vidrio templado de 10 mm.**

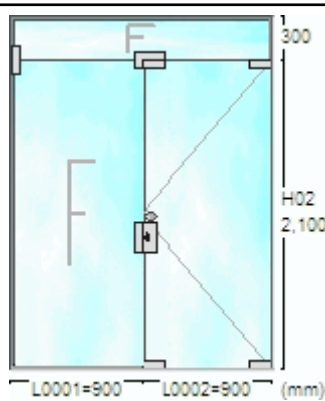
Cant. 1,00

Medidas 2.000,0mm x 2.000,0mm x 1.000,0mm **Alto x Ancho x Profundo**

Material	Descripción	Color	Cant.	Medidas	I-D	Ubi
Accesorios						
CERRADURA	CERRADURA	INOX	1.00			
GRAPATEM	GRAPA SUJECION	INOX	14.00			
PERNIOA	PERNIO ALTO	INOX	2.00			
POMO60	POMO 60mm	INOX	1.00			
TEJUELO	TEJUELO	INOX	1.00			
UNION3	UNION 3 LUNAS	INOX	6.00			
Cristales						
CRFLOAT04	FLOAT 10 mm	TRANSP	1.00	200,0 cm x 100,0 cm		
CRFLOAT04	FLOAT 10 mm	TRANSP	1.00	200,0 cm x 98,0 cm		
CRFLOAT04	FLOAT 10 mm	TRANSP	1.00	200,0 cm x 98,0 cm		
CRFLOAT04	FLOAT 10 mm	TRANSP	1.00	200,0 cm x 98,0 cm		
CRFLOAT04	FLOAT 10 mm	TRANSP	1.00	200,0 cm x 148,0 cm		
CRFLOAT04	FLOAT 10 mm	TRANSP	1.00	200,0 cm x 98,0 cm		
CRFLOAT04	FLOAT 10 mm	TRANSP	1.00	200,0 cm x 24,0 cm		
CRFLOAT04	FLOAT 10 mm	TRANSP	1.00	200,0 cm x 24,0 cm		

Número: 21/000002	Código cliente: 1	REFORMAS DEL HOGAR, S.L.
Referencia: Ejemplo Pedido		

Hoja de montaje



G77*CRPP1H-FSFL

Puerta practicable de una hoja, con fijo superior y lateral. Creada en **vidrio templado de 10 mm**.

Cant. 1,00
Medidas 240,0cm x 180,0cm
 Alto x Ancho

Material	Descripción	Color	Cant.	Medidas	I-D	Ubi
Accesorios						
G779137	FORRO INTERIOR CERRADURA G77PL50		1,00		90 90	
G77GK50	CONTRAPIEZA CRISTAL FIJO PARA CERRADURA CENTRAL		1,00			
G77PL50	CERRADURA ESQUINA SUPERIOR E INFERIOR		2,00			
G77PM88	CILINDRO CERRADURA G77PL50 Y G77US50		1,00		90 90	
G77PT10	BRAZO INFERIOR		1,00			
G77PT20	BRAZO SUPERIOR (LADO PUERTA)		1,00			
G77PT63	"L" UNIÓN DINTEL SUPERIOR CON FIJO LATERAL		1,00			
G77PT82	ELEMENTO FIJACIÓN CRISTAL A CRISTAL		1,00			
G77TS500	CIERRAPUERTAS DE PAVIMENTO PARA PUERTAS BATIENTES Y VAIVEN		1,00			
G77US50	CERRADURA CENTRAL		1,00			
Cristales						
CRFLOAT04	FLOAT 4mm	CRISTAL	1,00	209,0cm x 89,0cm		
CRFLOAT04	FLOAT 4mm	CRISTAL	1,00	210,0cm x 90,0cm		
CRFLOAT04	FLOAT 4mm	CRISTAL	1,00	29,0cm x 178,0cm		

Fecha de entrada: 28/12/2021 Fecha de entrega: 28/12/2021 Página: 1 de 1 <p style="text-align: right;">21/000204</p>	REFORMAS DEL HOGAR, S.L. Gran Via, 22 08005 - Sabadell (Barcelona)(España) Telf.: 9312312312 Cliente: 1 Su pedido:
------------------------------------------------------------------------------------------------------------------------------------------	------------------------------------------------------------------------------------------------------------------------------------------

Hoja de Trabajo de Cristal

N.Doc	Cant.	Alto	Ancho	Cristal	Manufactura	L	C
21/000004	3	78,9	56,7	FLOAT 10mm Incoloro	CANTO PULIDO BISELES RECTOS 10 TALADROS DE 3 A 10 MM	2	1
21/000004	4	89,3	111,4	FLOAT 8mm Incoloro	CANTO PECHO PALOMA ESTRIA CONTINUA 6 Y 10mm PUNTAS ROMAS PULIDO RADIO 60	1	2
21/000004	5	77,8	95,6	FLOAT 12mm Incoloro	CANTO PULIDO RECTO PUNTA ROMA BISEL 1-15 mm BISELES CON FORMA	1	2
21/000005	1	98,9	76,7	ESPEJO 5mm Rosa	CANTO PULIDO TALADROS DE 3 A 10 MM PUNTAS ROMAS AL CORTE 1-15 mm	2	2
21/000005	6	145,4	89,7	ARMADO 6mm Incoloro	CANTO MEDIA CAÑA BISELES CON FORMA TALADROS LAMINADOS 11 Y 40 mm PUNTA ROMA BISEL 1-15 mm	2	2
21/000005	2	98,9	86,5	STADIP SILENCE 6+6	CANTO MATADO BISELES CON FORMA HASTA 100mm TALADROS LAMINADOS 66 Y 100 mm	2	2
21/000005	6	158,0	122,1	MADRAS 4mm Incoloro	CANTO ARENADO ESTRIA DISCONTINUA 15mm TALADROS LAMINADOS 66 Y 100 mm	2	2
21/000005	2	79,6	81,3	FLOAT 10mm Incoloro	CANTO PULIDO CON FORMA CENICERO TALADROS DE 11 A 40 mm	2	1

Observaciones:

Hoja de Trabajo de Doble Acristamiento

Cant.	Corte	Alto	Ancho	Descripción	Perf.Intercalarario		Barrotillos			
					Alto	Ancho	Cant.	Alto	Cant.	Ancho
Núm.Doc.: 21/000001 Referencia: Ejemplo pedido 1 Fecha: 02/02/2021 Cliente: SEGUROS TOTAL, SL Fecha entrega: 05/02/2021										
3	6	96,5	100,0	CRISTAL CAMARA FLOAT 5mm Incoloro / CAMARA 10 / FLOAT 6mm Incoloro CON BARROTILLO 18x10	96,5	100,0	6	94,5	6	98,0
2	4	100,0	88,4	CRISTAL CAMARA FLOAT 4mm Incoloro / CAMARA 8 / FLOAT 5mm Incoloro CON BARROTILLO 18x10	100,0	88,4	6	98,0	6	86,4
1	2	77,6	102,3	CRISTAL CAMARA FLOAT 4mm Incoloro / CAMARA 16 / ESPEJO 5mm Incoloro CON BARROTILLO 18x10	77,6	102,3	2	75,6	2	100,3
4	8	69,3	89,5	CRISTAL CAMARA FLOAT 4mm Incoloro / CAMARA 6 / LAMINADO 3+3 Incoloro	69,3	89,5				
3	6	89,0	66,3	CRISTAL CAMARA FLOAT 5mm Incoloro / CAMARA 10 / FLOAT 6mm Incoloro	89,0	66,3				

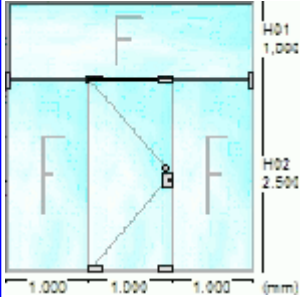
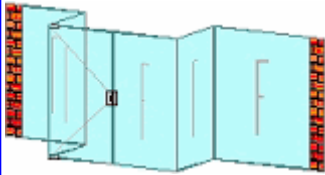
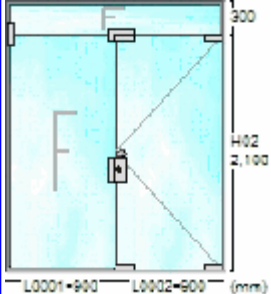
Núm.Doc.: 21/000002 Referencia: Ejemplo pedido 2 Fecha: 03/02/2021 Cliente: REFORMAS DEL HOGAR, S.L. Fecha entrega: 05/02/2021										
4	8	94,3	100,0	CRISTAL CAMARA FLOAT 10mm Incoloro / CAMARA 14 / FLOAT 15mm Incoloro	94,3	100,0				
2	4	78,4	95,2	CRISTAL CAMARA FLOAT 4mm Incoloro / CAMARA 12 / ARMADO 6mm Incoloro	78,4	95,2				
3	6	55,3	86,2	CRISTAL CAMARA ESPEJO 4mm Incoloro / CAMARA 6 / LAMINADO 6+6+6+6 Incoloro CON BARROTILLO 18x10	55,3	86,2	6	53,3	3	84,2
4	8	69,5	96,2	CRISTAL CAMARA ESPEJO 5mm Incoloro / CAMARA 12 / LAMINADO 6+6+6 Verde CON BARROTILLO 18x10	69,5	96,2	8	67,5	8	94,2

Unidades de Medida: Cristales:cm - Perfiles Intercalarios.:cm - Barrotillos:cm

Fecha: **04/01/2021**
 Número: 21/000002
 Referencia: **Ejemplo Pedido**
 Código cliente: 1
 CIF/DNI: B-12312310

REFORMAS DEL HOGAR, S.L.
 Gran Vía, 22
 08005 - Sabadell
 (Barcelona)(España)
 Telf.: 931231232
 E-mail: reformashogar@reformas.com

Pedido

Cant	Descripción	Medidas	Precio	Importe
1,00	Puerta practicable de una hoja, con fijo superior y laterales. Creada en vidrio templado de 10 mm. 	350,0 x 300,0	1.985,60	1.985,60
1,00	Puerta practicable de una hoja, con fijos laterales, formando ángulos rectos. Creada en vidrio templado de 10 mm. 	200,0 x 200,0 x 100,0	2.563,24	2.563,24
1,00	Puerta practicable de una hoja, con fijo superior y lateral. Creada en vidrio templado de 10 mm. 	240,0 x 180,0	1.013,89	1.013,89

Plazos	Importe
Entrega a cuenta	3.365,55 €
30 Días	3.365,55 €

Total bruto	5.562,89
21,00 I.V.A. S/ 2.562,89	1.168,21
TOTAL Euros	6.731,10

Forma de pago: Contado

Observaciones

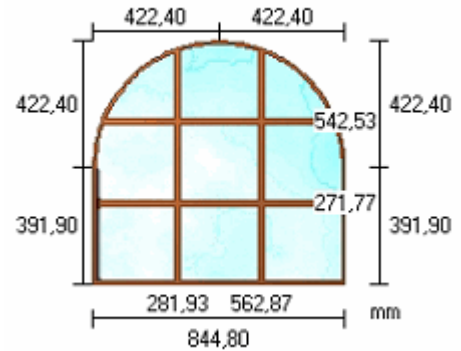
En caso de cualquier consulta referente al pedido póngase en contacto al Tel. 93 485 30 52.
 -----Con InGnio cualquier documento puede ser enviado por **e-mail** inmediatamente-----

Hoja de pedido de vidrios especiales

Presupuesto Nº **21/000008** Obra:
 Cantidad: **1** Alto: **814,30** Ancho **844,80** Ref.Línea: **Hab-21**
 Código: **CR041004**
 Descripción: **CRISTAL CAMARA 4/10/4**
 Tipo barr.: **BARROTILLO 18x10** Color barr.: **BRONCE**

Medidas Cristal (MM):	
Alto lateral izq.:	391,9
Alto lateral der.:	391,9
Perím.corte sup.:	1.327,0
Radio:	422,4
Radio:	0,0
Cotas Sup.:	422,4

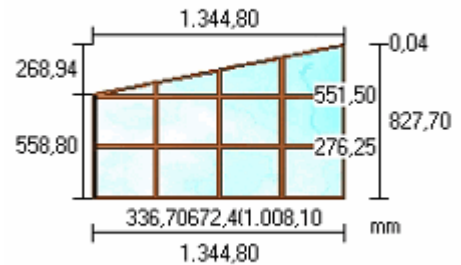
Barr. Hor.	Barr. Vert.
271,8	281,9
542,5	562,9



Presupuesto Nº **21/000008** Obra:
 Cantidad: **2** Alto: **827,70** Ancho **1.344,80** Ref.Línea: **Hab-23**
 Código: **CR041004**
 Descripción: **CRISTAL CAMARA 4/10/4**
 Tipo barr.: **BARROTILLO 18x10** Color barr.: **BRONCE**

Medidas Cristal (MM):	
Alto lateral izq.:	558,8
Alto lateral der.:	827,7
Perím.corte sup.:	1.371,4
Radio:	0,0
Radio:	0,0
Cotas Sup.:	1.344,8

Barr. Hor.	Barr. Vert.
276,3	336,7
551,5	672,4
	1.008,1



Presupuesto Nº **21/000008** Obra:
 Cantidad: **2** Alto: **824,80** Ancho **1.269,80** Ref.Línea: **Hab-24**
 Código: **CR041004**
 Descripción: **CRISTAL CAMARA 4/10/4**
 Tipo barr.: **BARROTILLO 18x10** Color barr.: **BRONCE**

Medidas Cristal (MM):	
Alto lateral izq.:	751,1
Alto lateral der.:	751,1
Perím.corte sup.:	1.281,4
Radio:	2.772,4
Radio:	0,0
Cotas Sup.:	634,9

Barr. Hor.	Barr. Vert.
269,3	318,0
537,5	634,9
	951,9

